

REGLAMENTO PARTICULAR DE LA PRUEBA
PARA LA COMPETENCIA DE TURISMO CARRETERA
AUTODROMO VILlicum - CIUDAD DE ALBARDON
PROVINCIA DE SAN JUAN – 23 de Julio de 2023

“DESAFIO DE LAS ESTRELLAS SHELL V POWER”

Se establece como Reglamento Particular de la Prueba a efectuarse durante los días 21, 22 y 23 de Julio de 2023 en el Autódromo “Villicum” de la ciudad de Albardon, Pcia de San Juan, las siguientes modificaciones e incorporaciones al actual Reglamento, al solo efecto de la presente competencia.

Art. 1° : Esta competencia será de “carácter especial”.

No se disputarán las pruebas de clasificación ni las series clasificatorias.

Se efectuará una PRUEBA FINAL con un recorrido total de TREINTA Y CINCO (35) VUELTAS o un tiempo máximo de OCHENTA (80) minutos de duración, con UNA (1) parada OBLIGATORIA para realizar la recarga de combustible de 40 litros y UNA (1) parada OBLIGATORIA para recambio de UN (1) neumático (LADO DERECHO).

El puntaje que otorgara esta competencia es el de una Final:

PUESTO	PUNTOS	PUESTO	PUNTOS
1*	40,00	17*	18,00
2*	37,00	18*	17,00
3*	34,00	19*	16,00
4*	31,00	20*	15,00
5*	30,00	21*	14,00
6*	29,00	22*	13,00
7*	28,00	23*	12,00
8°	27,00	24*	11,00
9°	26,00	25*	10,00
10°	25,00	26*	9,00
11°	24,00	27*	8,00
12°	23,00	28*	7,00
13°	22,00	29*	6,00
14°	21,00	30*	5,00
15°	20,00	31* al 40*	3,00
16°	19,00	41* al último puesto	2,00

Art. 2° : A los pilotos inscriptos, ordenados por el **CAMPEONATO 2023** de la especialidad, actualizado hasta esta Carrera Especial, se los dividirá en tres tercios.

El sorteo del orden de largada se realizará en lugar a designar, según cronograma, el cual determinará el ordenamiento de los integrantes de cada tercio, dentro del mismo.

Cada auto deberá estar acompañado por 4 (cuatro) mecánicos vestidos con buzo antinflama y deberán estar en el lugar asignado, según cronograma.

Todos los pilotos deberán presentarse en lugar y horario según cronograma.

Todo esto será transmitido por comunicación interna.

La grilla de largada de la prueba FINAL se conformará primero con los integrantes del 3° Tercio, luego con los del 2do. Tercio y a continuación con los pilotos del 1er. Tercio

Art. 3°: PRUEBA FINAL: Esta competencia se desarrollará el día 23 de Julio de 2023 sobre **35 vueltas o un tiempo máximo de 80 minutos de duración** al circuito del Autódromo "Villicum", estando habilitados para largar la competencia, todos los pilotos INSCRIPTOS.

Todos los VEHÍCULOS deben integrar obligatoriamente la grilla de largada, cumpliendo la vuelta de formación.

Los boxes estarán abiertos durante diez (10) minutos, según cronograma, previo a la hora de largada de la competencia, y los pilotos saldrán para integrarse a la grilla de largada.

La largada de Boxes (sin cumplir la vuelta de formación y/o la vuelta previa) será penalizada por el Comisariato Deportivo con la pérdida de tantas vueltas, como giros no realizados.

Art. 4°: **Todos los competidores estarán obligados a detenerse en boxes para realizar, en una parada el reabastecimiento de 40 litros de combustible y en otra parada el cambio de un (1) neumático (LADO DERECHO)**

La recarga de combustible y el cambio de neumático se podrá realizar a partir de: **CUMPLIENDO LA VUELTA 10 (diez) respetando el orden de boxes A, B y C a la VUELTA 30 (treinta)** para ambos casos respetando el orden de ubicación de boxes, luego de haber largado la competencia.

No se podran realizar estas operaciones en forma simultanea (UNA EN CADA PARADA)

Será obligatoria la recarga de 40 litros de combustible en forma completa, con los bidones oportunamente cargados y supervisados por el Departamento Técnico. (Art.18)

No podra quedar nada de combustible en el recipiente.

El no cumplimiento de esto será pasible de sanción.

La violación a estas disposiciones podrá ir desde un recargo de tiempo hasta la desclasificación, según sea la falta, y a criterio del Comisariato Deportivo.

En caso de entrar el Pace Car a partir de la vuelta 10 hasta la vuelta 30, se podrá INGRESAR a realizar las operaciones reglamentadas (recarga de combustible o cambio de neumático) respetando el ordenamiento de Box: A, B, C.

Para esta competencia no será de aplicación lo dispuesto en el Art. 34° del Reglamento de Campeonato 2023 de la categoría.

La asignación de boxes se realizará mediante un sorteo al efecto, que se cumplirá en la sede de la CAF de la ACTC, el día Martes 18 de Julio de 2023, a las 14:00 hs., el que podrá ser presenciado por los Pilotos, Jefes de Equipo y/o Concurrentes.

Para el ingreso a realizar algunas de las operatorias reglamentarias se aplica lo siguiente:

Los vehículos ubicados en boxes "A" deberán hacerlo cumpliendo las vueltas (según sorteo).

Los vehículos ubicados en boxes "B" deberán hacerlo cumpliendo las vueltas (según sorteo).

Los vehículos ubicados en boxes "C" deberán hacerlo cumpliendo las vueltas (según sorteo).

El orden de ingreso a boxes (Box "A" – Box "B" – Box "C") se sorteará, en la reunión de Pilotos del día viernes, según cronograma de la prueba.

En todos los casos será de libre elección del piloto la vuelta para efectuar la detención respetando la vuelta según su box ("A" – "B" – "C") a partir de: cumpliendo la vuelta 10 a la 30.

En caso que ocurra un accidente o incendio dentro de los boxes o calle de boxes, entre las vueltas habilitadas para el ingreso al reabastecimiento de combustible y/o cambio de neumático, los mismos se cerrarán totalmente.

Al reanudarse la competencia con bandera verde y una vez que se cumpla **la vuelta 30**, se permitirá por tres vueltas más ingresar a boxes, (una vuelta más por cada grupo) para el reaprovisionamiento o cambio de neumático manteniéndose el criterio establecido y respetando el orden del sorteo ("A" – "B" – "C").

En el caso que la competencia se detenga con BANDERA ROJA y no se pudiera volver a reiniciar, aquel piloto que no realizó la operatoria de recarga de combustible y neumático, sufrirá un recargo de xx segundos, el cuál surgirá de los tiempos que se estén realizando durante la competencia.

Se entiende por "CUMPLIENDO" el momento en pasar por la torre de control cerrando la vuelta respectiva.

Art. 5°: Los únicos trabajos que se permitirán en el momento de la detención por reabastecimiento de combustible o cambio de neumático/s, será la limpieza del parabrisas y/o el reemplazo del film protector del parabrisas, limpieza de la entrada de aire al canalizador del radiador y el cambio de la toma dinámica (Con los auxiliares autorizados en el presente RPP).

Cualquier otro tipo de trabajo o reparación, deberá efectuarse en el interior del box.

Es opcional la detención o no del motor en el momento de parar para el reabastecimiento de combustible o cambio de neumático.

La violación a estas disposiciones como así también cualquier anomalía informada por los veedores en el reabastecimiento y/o en el cambio de neumático, podrá ir desde un recargo de tiempo hasta la exclusión según sea la falta y a criterio del Comisariato Deportivo.

Art. 6°: Prioridad de salida. La prioridad de tránsito en la calle rápida de boxes **la tendrá el vehículo que comienza a realizar la maniobra de salida** luego de la recarga de combustible o cambio de neumático, **SOBRE EL QUE CIRCULE POR ELLA.**

Tanto para entrada y para salida de boxes se establece como **velocidad máxima 60 km/h.**

La violación al presente artículo será sancionada por el Comisariato Deportivo.

Art.7°: Designación de Veedores. El control y supervisión del trabajo de reabastecimiento de combustible y cambio de neumático, será realizado por veedores, designados por el Ente Fiscalizador, por su experiencia y conocimiento, cuya nómina será entregada al Comisariato actuante.

Art. 8°: Identificación de auxiliares.

PARA CARGA DE COMBUSTIBLE

DIA DOMINGO:

08:00 a 11:30 Hs. Los equipos de TC deberán concurrir a cargar los bidones con los 40 litros de combustible y luego pasar por la técnica para su control.

12:40 Hs Retiro de bidones del recinto técnico, acompañados por un veedor.

Cada auto podrá disponer de un máximo de **cinco (5)** colaboradores que deberán **utilizar ropa interior y capucha ignífuga, como así también buzo antífama (confeccionado con tela retardante y/o ignífuga), guantes, casco protector cerrado y calzado de seguridad**, con la correspondiente identificación del equipo al que pertenece, lo que será verificado por el veedor actuante, informando toda anomalía al Comisariato Deportivo, los que podrán determinar el retiro del auxiliar mal equipado.

A) **Uno (1)** de ellos será el encargado de dar la orden de detención y reinicio de marcha, luego del reabastecimiento de combustible, debiendo autorizar la salida.

Este auxiliar encargado de dar la orden de detención y salida del vehículo pertinente, deberá estar provisto de un cartel indicador sostenido por una vara de un mínimo de 2,50 metros de longitud, **la cual deberá tener un pie de apoyo para indicar el lugar exacto de detención del vehículo**, y se adelantará exclusivamente hasta la franja pintada de seguridad a tales efectos, para que luego de detenido el vehículo, retorne detrás de la línea de boxes, no pudiendo realizar otra tarea, quedando habilitados los restantes auxiliares en dicha zona.

B) **Dos (2)** serán los encargados y responsables de los matafuegos que se encuentran obligatoriamente en cada box, debiendo ambos instalarse atrás de la línea de entrada al box, en el momento de la detención. **(solo podrán realizar esa operación).**

C) Hasta un máximo de **dos (2)** colaboradores, harán el reabastecimiento con los elementos homologados por el Departamento Técnico de la ACTC. Pudiendo uno de ellos efectuar tareas de limpieza enumeradas en el Art.5° del presente reglamento.

Una vez finalizado el reaprovisionamiento de los **40 litros** de combustible, el bidón utilizado se desacoplará del vehículo con la mayor precaución a los efectos de evitar derrames. Los colaboradores dejarán apoyado el bidón de recarga de combustible en el piso, fuera de la calle de detención de boxes y a la vista del veedor quien controlará el vaciado del mismo.

Todo derrame de líquidos inflamables, será informado por el veedor actuante al Comisariato, Deportivo, quien sancionará al equipo infractor con una multa de \$ 400.000 y 20 segundos de recargo.

Sera de forma OBLIGATORIA disponer, por cada auto, una bolsa de absorbente mineral (aprox. 25 kilos), en caso de ser utilizado deberá ser barrido en su totalidad hacia el interior del box.

Queda TERMINANTEMENTE PROHIBIDO FUMAR DENTRO DEL BOX.

A quien no cumpla esta disposición se le aplicará una sanción de multa de \$ 700.000.- pudiendo llegar por esa falta grave, hasta la EXCLUSIÓN del auto del Equipo al que pertenece.

Los menores de edad **NO PODRÁN** estar dentro del box.

La violación a estas disposiciones podrá ir desde un recargo de tiempo hasta la desclasificación, según sea la falta, y a criterio del Comisariato Deportivo.

PERSONAL DE CAF-ACTC CONTROLARA EN LAS PRUEBAS DE FUNCIONAMIENTO LOS ELEMENTOS REQUERIDOS PARA RECARGA DE COMBUSTIBLE

EXTINTORES

Deberán contar con 2 (dos) extintores de 5 kg. o lts. ya sea de Polvo Triclase o Espuma AFFF, ubicados **SIN EXCEPCIÓN** en sus respectivos boxes según la distribución de los mismos, debiendo permanecer en forma constante en el box asignado, no pudiendo ser retirados hasta la finalización de la competencia.

Se los notifica que, durante el evento, los oficiales Bomberos destinados para el control, efectuarán el debido contralor del cumplimiento de lo aquí normado, en caso de constatarse anomalía alguna, será excluido del evento, equipo, piloto que no lleve adelante las reglas acá informadas **SIN EXCEPCIÓN**.

PARA CAMBIO DE NEUMATICO

Cada auto podrá disponer de un máximo de **cinco (5)** colaboradores que deberán **utilizar ropa interior y capucha ignífuga, como así también buzo antifiama (confeccionado con tela retardante y/o ignífuga), guantes, casco protector cerrado y calzado de seguridad**, con la correspondiente identificación del equipo al que pertenece, lo que será verificado por el veedor actuante, informando toda anomalía al Comisariato Deportivo, los que podrán determinar el retiro del auxiliar mal equipado.

A) **Uno (1)** de ellos será el encargado de dar la orden de detención y reinicio de marcha, luego del cambio de neumático, debiendo autorizar la salida.

Este auxiliar encargado de dar la orden de detención y salida del vehículo pertinente, deberá estar provisto de un cartel indicador sostenido por una vara de un mínimo de 2,50 metros de longitud, **la cual deberá tener un pie de apoyo para indicar el lugar exacto de detención del vehículo** y se adelantará exclusivamente hasta la franja pintada de seguridad a tales efectos, para que luego de detenido el vehículo, retorne detrás de la línea de boxes, no pudiendo realizar otra tarea, quedando habilitados los restantes auxiliares en dicha zona.

B) **Dos (2)** serán los encargados y responsables del cambio del neumático.

C) **Uno (1)** será el encargado y responsable del manejo del criquet hidráulico (único permitido).

D) Pudiendo el restante colaborador efectuar tareas de limpieza enumeradas en el Art.5° del presente reglamento.

El neumático obligatorio de cambio será exclusivamente del lado derecho.

El neumático a utilizar en el recambio será uno (1) de los seis (6) neumáticos nuevos adquiridos sellados por la ACTC para esta competencia o de la carrera anterior.

Se podrán resellar 6 neumáticos de la carrera anterior.

El neumático que se extrae deberá quedar acostado.

La violación a estas disposiciones podrá ir desde un recargo de tiempo hasta la desclasificación, según sea la falta, y a criterio del Comisariato Deportivo.

PERSONAL DE CAF-ACTC CONTROLARA EN LAS PRUEBAS DE FUNCIONAMIENTO LOS ELEMENTOS REQUERIDOS PARA EL CAMBIO DE NEUMATICO

Art. 9°: ENTRENAMIENTOS: Los mismos se realizarán el día sábado 22 de Julio.

Los mismos son OBLIGATORIOS.

A los pilotos inscriptos se los dividirá en **TRES (3)** grupos (BOX "A" - BOX "B" y BOX "C"), según el sorteo de boxes que se realizará el día martes 18 de Julio de 2023 en la CAF – ACTC a las 14:00 horas

Se dispondrán de **DOS (2)** tandas de entrenamientos: **UNA (1) de 20 minutos y UNA (1) de 30 minutos**, computados desde la apertura de boxes.

Se intercalará una prueba de funcionamiento (10 minutos de duración) de recarga de combustible y cambio de neumático, luego de cada grupo el día sábado, a los fines de familiarizarse con la presente reglamentación. Los mismos se realizarán pasando por calle de boxes y no por pista, conforme al organigrama de la competencia.

Los mismos se realizarán con todos los elementos reglamentarios, tanto para cambiar neumático y/o carga de combustible y con los operativos de seguridad y sanidad aprobados por CAF de la ACTC.

EI NO CUMPLIMIENTO a las disposiciones será pasible de MULTA.

Art. 10°: REUNIONES

REUNION OBLIGATORIA DE PILOTOS DIA VIERNES 21 DE JULIO A LAS 17:00 HORAS

También ese día Viernes 21 de Julio a las 18:00 horas, según cronograma oficial, se realizará una reunión con los **JEFES DE EQUIPO EN CARÁCTER DE OBLIGATORIA**, los que serán responsables de las faltas que produzca su equipo, para lo indicado en el presente R.P.P., quedando el Comisariato Deportivo actuante en la competencia a disposición de ellos, para poder consultar cualquier duda antes de la realización de la PRUEBA FINAL.

La AUSENCIA será pasible de MULTA.

También se realizará una charla con los mecanicos encargados de realizar la recarga de combustible, la cual sera dada por personal del Departamento de Bomberos de la ACTC.

En dicha charla las 2 personas encargadas de la recarga de combustible deberán presentar toda la indumentaria reglamentaria para esta operación.

La AUSENCIA será pasible de MULTA

Art. 11°: Será obligatorio el uso de la publicidad de **SHELL** en los bidones de recarga de combustible.

Art. 12°: Una vez finalizada la competencia, ingresarán al parque cerrado los autos que designe el Departamento Técnico.

EL NO INGRESO AL PARQUE CERRADO SERA PASIBLE DE SANCION, QUE SERA DESDE MULTA HASTA LA EXCLUSION DEL EVENTO.

Art. 13°: Si por cuestiones climáticas, durante el desarrollo de la Competencia final, hubiera lluvia que motivara la necesidad de cambios de neumáticos, se establece que dicha operación deberán realizarla los equipos sobre la misma línea frente a su box, donde harán la carga de combustible, pudiendo ingresar a boxes manteniéndose el criterio establecido y respetando ("A" – "B" – "C"), quedando prohibido realizar las dos operaciones simultáneamente.

La detención del vehículo, deberán realizarla en el sector que va desde la franja amarilla hacia la línea de su correspondiente box.

Asimismo, si se procediera a dicho cambio de neumáticos, se habilitará a todos los equipos poder incorporar un auxiliar más a los cinco (5) originalmente establecidos.

ESTE CAMBIO SERA TOMADO COMO VALIDO DENTRO DE LA REGLAMENTACION DE CAMBIO DE NEUMATICOS SI SE REALIZA UNA VEZ LARGADA LA CARRERA. SI LO HACEN ANTES DE LARGAR LA CARRERA NO SE DARA POR CUMPLIDO

Art. 14°: Lluvia: En caso de lluvia, al habilitar la apertura de boxes, antes del comienzo de la prueba Final, la misma será de DIEZ (10) minutos libres con boxes abiertos, para que los pilotos decidan el tipo de neumático a utilizar.

Art. 15°: Neumáticos: Se permitirá el resellado de SEIS (6) cubiertas UTILIZADAS en la carrera anterior y se deberá adquirir SEIS (6) neumáticos NUEVOS.

Los neumáticos de lluvia autorizados para esta prueba, serán hasta un máximo de CUATRO (4) cubiertas nuevas mas CUATRO (4) de carreras anteriores.

Art. 16°: Seguridad Boxes: Se deberá colocar una **CINTA DE PELIGRO** dentro de cada BOX (a 5 metros desde la línea de entrada y a una altura de 1,50 metros del piso).

Los únicos integrantes del equipo que podrán traspasar dicha cinta de peligro serán los colaboradores que realizarán la recarga de combustible y el recambio de neumático, como así también el Jefe de Equipo. (Total: seis (6) personas)

La línea blanca coincidente con el inicio del box será el límite, solo superado por los integrantes del equipo afectados a la prueba.

No deberá haber elementos fuera del box, la calle debe quedar totalmente despejada.

ESTA REGLAMENTACION SERA PARA LOS DIAS SABADO Y DOMINGO.

EL DIA SABADO A QUIEN NO LO CUMPLA SE LO SANCIONARA CON MULTA.

EL DIA DOMINGO A QUIEN NO CUMPLA LO REGLAMENTADO SE LO SANCIONARA CON RECARGO DE TIEMPO.

Art. 17°: El parque cerrado del día viernes 21, tendrá horario de cierre a las 23:55 horas.

Art. 18°: Entre las 08:00 y las 11:30 horas del día domingo 23, todos los equipos deberán ir al parque cerrado frente a la técnica con el bidón de recarga de combustible vacío, solo un integrante por equipo.

Allí serán cargados los bidones con 40 litros de combustible, para luego ser llevados a la técnica y dejarlos en ese sector, para su control.

Desde las 12:40 horas será el retiro de bidones del recinto técnico, acompañados por un veedor.

Será **LIBRE** en cada Equipo, elegir la cantidad de Combustible a utilizar para el inicio de la Competencia.

Para el caso de no llegar en el horario establecido sufrirá el recargo de 2 vueltas

**PARA EL CASO DE QUE ALGUN AUTO NO ARRANQUE AL MOMENTO DE HABILITAR LA APERTURA DE PISTA SE LO AUTORIZA A QUE AUXILIARES LO ASISTAN PARA PONER EN MARCHA AL VEHICULO Y PUEDA SALIR A LA MISMA.
ESTA AYUDA DEBERA SER SOLICITADA A LOS OFICIALES DEPORTIVOS DE PISTA**

Art. 19°: RECARGOS POR CAMBIO DE ELEMENTOS MECANICOS

Por cambio de motor y/o tapa el recargo será de largar último en el Grupo de Sorteo.

Art. 20:

Se informa a los equipos de Turismo Carretera que el equipamiento obligatorio para la carrera especial con cambio de neumáticos es el siguiente:

Las pistolas pueden ser verificadas en cualquier momento de la competencia.

- **Pistolas a baterías:**



<i>Pistola de impacto eléctrica</i>	Paoli Typhoon Plus 1"	Milwaukee M18 Fuel 1"
<i>Código producto</i>	A.08.0026	2867-20
<i>Tipo motor</i>	Brushless	Brushless
<i>Batería (utilizada en prueba)</i>	Li-Ion 18,5V - 3,9Ah	Li-Ion 18V - 8,0Ah (XC8.0 High Output)
<i>Yunque arrastre/encastre</i>	1"	1"
<i>Peso con batería</i>	3,5 Kg	5,9 Kg
<i>Torque ajuste máx.</i> <i>(relativo ensayo de cada marca)</i>	1600 Nm	2033 Nm
<i>Torque desajuste máx.</i>		2400 Nm
<i>Velocidad máxima</i>	1650 rpm	1650 rpm
<i>Configurabilidad de operación</i>	N/A	Digital por bluetooth y app OneKey

NOTA: Para las pistolas marca Milwaukee, se debe verificar que los parámetros de configuración cumplan con los valores establecidos por el proveedor Frenos F.T. Como también el amperaje de la batería de la misma.

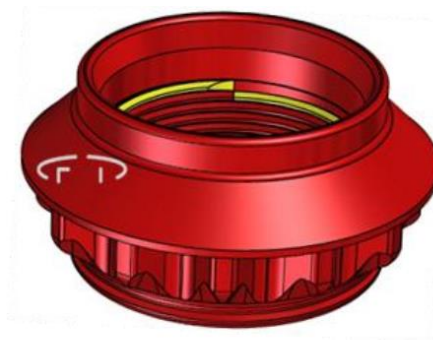
Para garantizar un correcto ajuste, se recomienda para ambas pistolas que su nivel de carga se encuentre entre el 75% y el 100% de carga completa.

- **Los criques deben ser únicamente hidráulicos.**

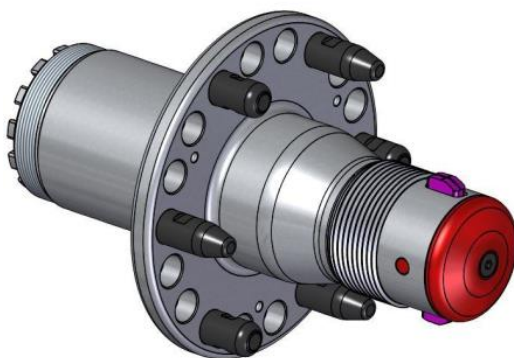


Imagen de referencia.

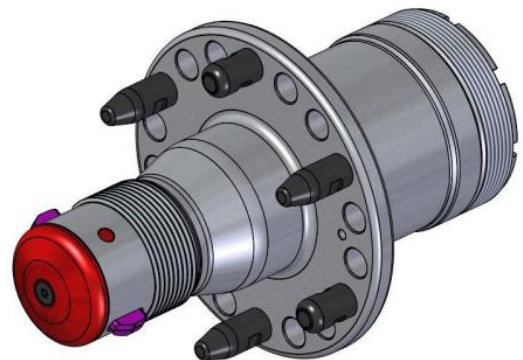
Se establece, que ningún componente del sistema tuerca central puede ser modificado o sustituido, solo se admitirán los trabajos realizados por el proveedor Frenos F.T.



02.22.109.A-B/02.22.110.A-B



Maza Delantera Izq/Der.



Maza Trasera Izq/Der.

Art. 21:

Se informa a los equipos de Turismo Carretera que el equipamiento obligatorio para la carrera especial con recarga de combustible a desarrollarse en el autódromo de San Juan, son los siguientes:

Botellones para recarga

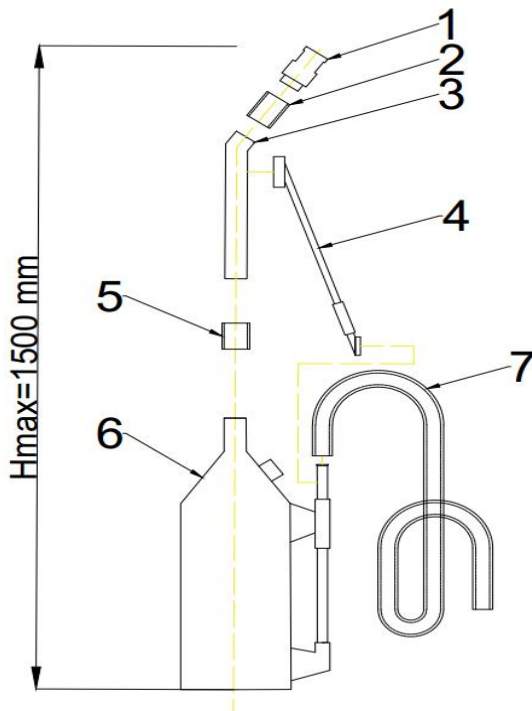
Marca ATL o Fuel Safe

Capacidad: 11 galones



“ATL código: RE103-2” – Imagen a modo ilustrativo

El armado del venteo del botellón de 11 galones deberá respetar las siguientes instrucciones:



La altura maxima del conjunto armado no podra ser mayor a 1500mm. Se podra llenar de combustible hasta el nivel de la boca de carga.

ITEM	DESCRIPCION	CARACTERISTICAS
1	Válvula Macho	Marca ATL (RE105) o MTM
2	Manguera Flexible Cristal	Ø 2 1 /2" x 5 mm. Largo Max= 95 mm
3	Prolongación de aluminio	Ø 60 mm x 5 mm. Largo Max= 440 mm
4	Caño de sujeción	Caño de aluminio Ø 3/4" x 1,5 mm y planchuela de 3 mm
5	Manguera rígida negra	Ø 2 1 /2" x 5 mm. Largo Max= 85 mm
6	Bidón	Marca ATL (RE 103-2) o Fuel Safe
7	Manguera Venteo	Ø 1 1 /2" x 5 mm. Largo Max= 1650 mm

1. **VALVULA** : Debe ser una valvula macho marca "ATL (RE 105)" o marca "Red Head – MTM PP20M" sin ningún tipo de modificacion.



2. **MANGUERA FLEXIBLE CRISTAL**: debera ser apta para hidrocarburos. Sera de 2 ½" de diametro comercial con un espesor de 5 mm y un largo maximo de 95 mm. Debera apretarse con dos abrazaderas cremallera 50-70mm.



3. **PROLONGACION DE ALUMINIO**: debera ser un caño de aluminio de 60 mm de diametro y 1,5 mm de espesor. Largo maximo 440 mm.
4. **CAÑO DE SUJECCION**: debera ser fabricado de aluminio. Debe vincular el caño de prolongacion con el caño de venteo a fin de dar rigidez al conjunto y sujetar la mamadera para facilitar la manipulacion de la misma. Se sujetara con abrazaderas como se puede ver en las siguientes imágenes. El caño de aluminio debera ser de ¾" de diametro con espesor de 1,5mm.



5. **MANGUERA RIGIDA NEGRA:** debera ser apta para hidrocarburos. Sera de 2 ½" de diametro comercial con un espesor de 5 mm y un largo maximo de 85 mm. Debera apretarse con dos abrazaderas, una 50-70mm en el caño de aluminio y una 60-80 mm en la mamadera.



6. **MANGUERA FLEXIBLE DE VENDEO:** debera ser apta para hidrocarburos. Sera de 1 ½" de diametro comercial con un espesor de 5 mm y un largo maximo de 1650 mm. Debera apretarse con una abrazaderas 32-50 en el caño de venteo de la mamadera.

En el vehículo deberá instalarse una válvula hembra de recarga sobre la tapa del baúl, en el lado izquierdo, estando la misma al ras de la tapa o sobre la misma con una inclinación que facilite la recarga de combustible.

Válvulas hembra para recarga

Marca: ATL



Cod: RE104

Marca: Red Head – MTM



Cod: PP20FRM

La válvula de recarga deberá estar colocada del lado DERECHO sobre la tapa del baul del auto.

Válvulas de venteo: Marca: ATL

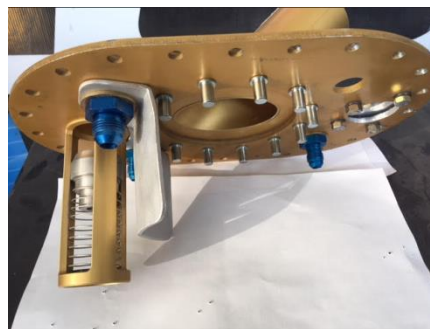


Cod: TF682



Cod:TF683

Se habilita el uso de la tapa del contenedor completa marca ATL (código TF193A)



La manguera de venteo deberá salir perpendicular al tanque de combustible y el giro de la misma deberá hacerse lo más próximo a la tapa de baúl a fin que evitar derrames de combustible con tanque lleno.

Está prohibido modificar el venteo de los bidones, como así también cualquier modificación no contemplada en el presente anexo. Las consultas deberán hacerse por escrito y solo se tendrán en cuenta las respuestas por el mismo medio.

DESCARGA DE CORRIENTE ESTÁTICA:

Sera obligatorio la incorporación de una descarga a tierra.

La misma deberá ser un cable de cobre con un diámetro mínimo de $\varnothing 10\text{mm}$, vinculado al chasis por detrás del salto cañonera y su longitud debe permitir que se genere contacto con el asfalto (Ídem Cola Ruttera).



Imagen Ilustrativa.

Art. 22°: LUCES IDENTIFICATORIAS

Todos los autos largaran con la luz **VERDE** identificatoria prendida.

Al ingresar por primera vez a boxes para realizar alguna de las operatorias reglamentadas deberán salir a pista con la luz **AZUL** prendida.

Luego al ingresar a boxes por segunda vez para realizar la otra operatoria reglamentaria deberán salir a pista con la luz **ROJO** prendida.

Art. 23°: No será permitido en armado de los pisos plásticos dentro de boxes.

Art. 24°: Se deberá fijar EN FORMA OBLIGATORIA, en el medio del pórtico, una cámara GO PRO con memoria de 32 GB, la cual deberá estar orientada hacia abajo y en la zona de detección del auto.

La misma deberá funcionar en todo momento desde la apertura de boxes en la competencia final.

No deberá tener otro archivo, más que el de la final.

Esta cámara será de uso exclusivo de los Comisarios Deportivos y la CAF-ACTC, BAJO SANCION y deberá ser entregada la memoria al VEEDOR luego de terminada la competencia.

SE ANEXA EJEMPLO CON DETALLE DE COLOCACION Y ORIENTACION.



Art. 25°: En el caso de que no funcione la radio del piloto se autoriza a cualquiera de los cinco (5) mecánicos del cambio de neumático o el jefe de equipo a trasladarse al paredón de boxes a los efectos de señalar al mismo que debe ingresar a boxes o cualquier otra marcación.

Este pedido deberán hacerlo al VEEDOR

Art. 26° Se habilita al piloto ganador a realizar trompos en el lugar que se designe.

Art. 27°: Por razones de seguridad éste RPP podrá incorporar modificaciones pertinentes.

CAF de la ACTC – 13 de Julio de 2023